



تولید کننده نمونه ماشین آلات بسته بندی، شستشو سبزیجات برگی، ریشه ای و میوه مطابق با استانداردهای اروپا و قوائد بهداشتی بین المللی

دستگاه بسته بندی تمام اتوماتیک ترموفرمینگ فیلم سخت HTFS007

درایو: سرووموتور

- قابل شستشو و دارای قطعات الکترونیکی و پنوماتیکی مرغوب
- پمپ وکیوم 160 متر مکعب و ابعاد بزرگتر ارائه می گردد
- روش تولید ظرف توسط فشار مثبت کمپرسور هوا و فشار منفی پمپ وکیوم

- اجرای سیستم MAP با دقت بالا

- سرعت دستگاه تا 13 سیکل در دقیقه بسته به محصول

و نوع بسته بندی

- قابلیت بسته بندی با فیلم های چاپ دار و ساده

- جنس بسته ها PS/PVC-PE/PET-PE/PA-PE

- جنس پوشش روی بسته ها فویل آلومینیوم، فیلم پلاستیکی

و متالایز به صورت آسان و یا سخت باز شو

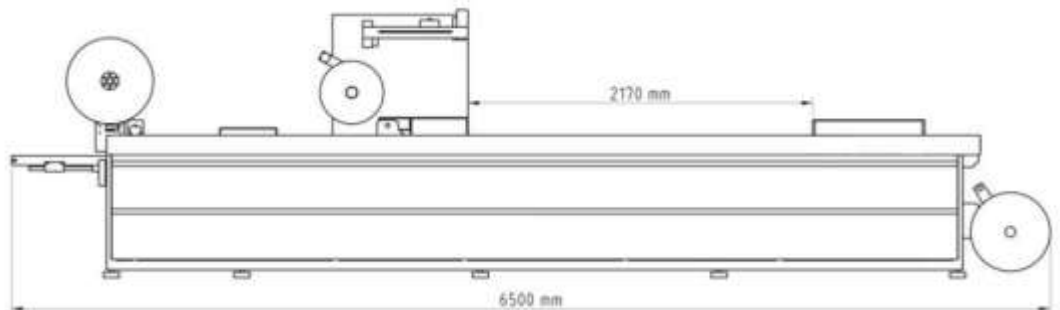
- سیستم عملکرد دستگاه پنوماتیکی- الکترونیکی- مکانیکی

- فشار هوا مورد نیاز 6 الی 8 بار

- آب سرد مصرفی: 90 لیتر در ساعت (با سیستم سیرکولاسیون)

- قابلیت نصب فیلتر مایعات رقیق و غلیظ

- حداکثر ابعاد دستگاه: طول 6.5، عرض 1.5 و ارتفاع 2 متر



برای رویت ویدئو و مشخصات دستگاه لطفا از
سایت www.yourneeded.com دیدن فرمائید

