



تولیدکننده نمونه ماشین آلات شستشوی سبزیجات برگی ، ریشه ای ومیوه مطابق با استانداردهای اروپا و قوائد بهداشتی بین المللی

میز بازرسی سری IN



مخصوص سبزیجات ریشه ای و میوه
از جنس تمام استیل و کاملاً قابل شستشو
سهولت نگهداری و شستشوی دستگاه

تغذیه ، بازرسی و تخلیه آنلاین به همراه بالابر
دارای نوار نقاله سبزی با حداقل هزینه تعمیرات و نگهداری

ظرفیت تولید : 200 تا 2000 کیلو در ساعت

برق مصرفی : 0/5 کیلو وات در ساعت

ابعاد : طول 243 سانت ، عرض 74 و ارتفاع 130 سانت

ماشین آلات مرتبط : دستگاه خاکه گیر ، پوست گیر و سروته زن پیاز و وان شستشو

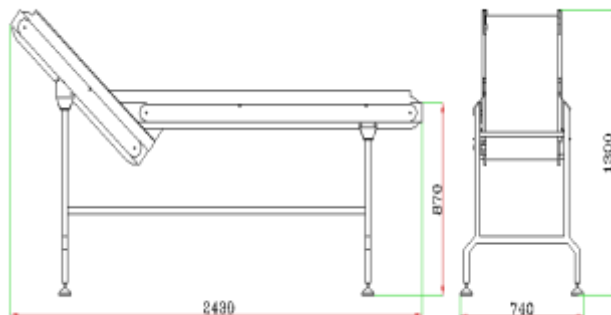
کاربرد: سبزیجات ریشه ای چون هویج ، پیاز ، سیب زمینی و غیره پس از خروج از دستگاه پوست گیر یا سروته زن
پیاز(پس از شستشو) وارد میزبازرسی می شوند تا اقدامات مورد نیاز چون جداسازی محصولات معیوب و حذف قسمت های
معیوب توسط کارگران مسئول انجام و سپس توسط بالابر به دستگاه بعدی منتقل می شوند

دارای چراغ و سطل مخصوص (انتخابی)

کنترل سرعت (انتخابی)



هدایت به صفحه کاتالوگ و ویدئو



برای رویت ویدئو و مشخصات دستگاه لطفا از
سایت www.yourneeded.com دیدن فرمائید